

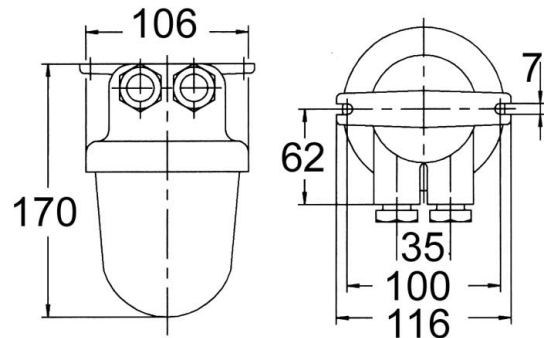
# DECKMA GmbH

Decksmaschinen und Automation Vertriebs GmbH

Fon: +49 (0)4105 - 65 60-0 · Fax: +49 (0)4105 - 65 60-25 · Web: [www.deckma-gmbh.de](http://www.deckma-gmbh.de) · E-Mail: [info@deckma-gmbh.de](mailto:info@deckma-gmbh.de)

HNA Standard Leuchte / HNA Standard Lamp

1131 / oS / 1974



<b>Materialien</b>	Messing / Rotguss, mit Zylinderglas. Für 1 Glühlampe mit max. 100W und E27 Fassung.	<b>Materials</b>	Body of brass / red brass with cylindrical glass globe. For 1 incandescent lamp with max 100W and E27 socket
<b>Montage</b>	Deckenaufbau	<b>Mounting</b>	Directly to the ceiling
<b>Kabeleinführung</b>	1 oder 2 Kabeleinführungen	<b>Cable entry</b>	1 or 2 cable glands
<b>Schutzart</b>	IP 56	<b>Protection class</b>	IP 56
<b>Gewicht</b>	ca. 1,0 kg	<b>Weight</b>	approx. 1.0 kg
<b>Anschluss</b>	3-Fach Klemmblock für je 2 x 2,5 qmm	<b>Connection</b>	3-way 2 x 2,5 sq.mm terminal block
<b>Spannung</b>	Abhängig vom Leuchtmittel	<b>Voltage</b>	depending on lamp
<b>Type</b>	<b>Merkmale</b>	<b>Features</b>	<b>Best. Nr. / Order No.</b>
1131/oS/1974	1 Kabeleinführung O-Klarglas	1 cable gland O-clear glass	003-866
1131/2/oS/1974	2 Kabeleinführungen O-Klarglas	2 cable glands O-clear glass	002-532
1131/D/oS/1974	2 Kabeleinführungen -O-Klarglas	2 cable glands -O-clear glass	300 766