

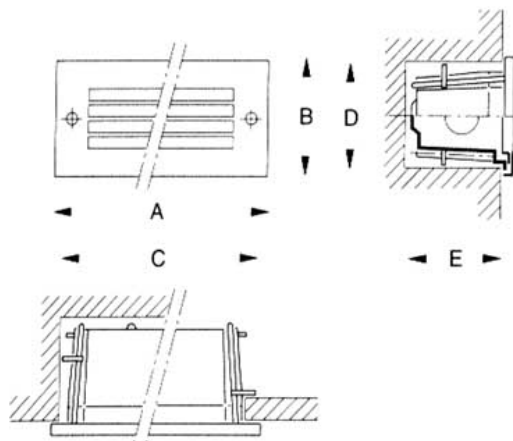
DECKMA GmbH

Decksmaschinen und Automation Vertriebs GmbH

Fon: +49 (0)4105 - 65 60-0 · Fax: +49 (0)4105 - 65 60-25 · Web: www.deckma-gmbh.de · E-Mail: info@deckma-gmbh.de

Treppenleuchte, einbau / Stair Lamp, recessed mounted

2195 / 2196 / 2197



Leuchten für den Einbau in Wände und Treppenstufen für

- Glühlampen CO 26 15 W – E 14
 - Leuchtstofflampen TC 5 · 7 · 9 · 11 W
- Schutzart IP 54 ☼ ⚠
 Aluminiumguß und Edelstahl
 Sicherheitsglas mattiert
 2196 · 2197 mit Reflektor aus eloxiertem Reinst-Aluminium
 Die Begrenzung der Ausstrahlung durch die Frontplatte beträgt 45°.

Farbe schwarz oder weiß · Weiß mit dem Zusatz **W** hinter der Bestellnummer

C · D · E = Maße der Einbauöffnung

				Lumen	A	B	C	D	E
2195	Orientierungsleuchte	1	CO 26 15 W	90	170	70	155	60	70
2196	Orientierungsleuchte	1	TC 7 · 9 W	400 · 600	260	70	245	60	70
2197	Orientierungsleuchte	1	TC 11 W	900	320	70	306	60	70