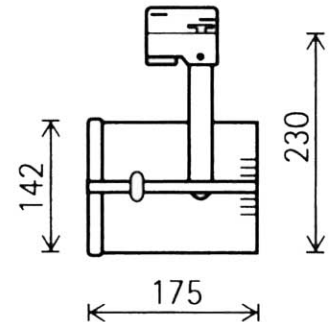
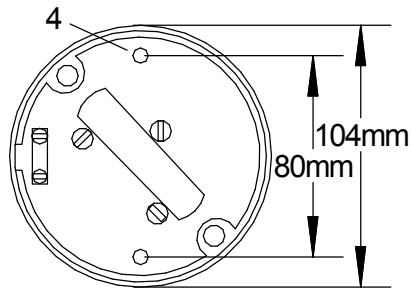
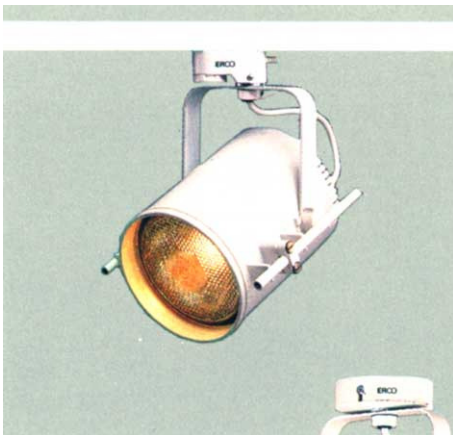


Behandlungsleuchte / Treatment lamp

77461



Materialien	Gehäuse Aluminiumguss, weiss Pulverbeschichtet, PAR 38 Leuchtmittel 120W mit E27 Fassung	Materials	Body of cast aluminium, white powder finish, PAR 38 lamp 120W with E27 socket.
Montage	Deckenaufbau	Mounting	Directly to ceiling
Schutzart	IP 20	Protection class	IP 20
Gewicht	1,5 kg	Weight	1,5 kg
Spannung	230 V	Voltage	230 V
Type			
Type	Merkmale	Features	Best. Nr. / Order No.
77461	360° drehbar, 90° schwenkbar	360° rotatable, 90° tiltable	002-623