

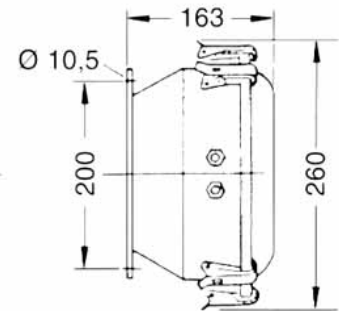
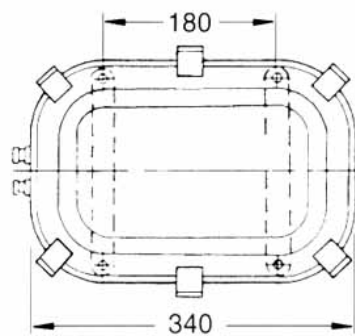
# DECKMA GmbH

Decksmaschinen und Automation Vertriebs GmbH

Fon: +49 (0)4105 - 65 60-0 · Fax: +49 (0)4105 - 65 60-25 · Web: [www.deckma-gmbh.de](http://www.deckma-gmbh.de) · E-Mail: [info@deckma-gmbh.de](mailto:info@deckma-gmbh.de)

Vorschaltgerät HPS / Ballast Unit HPS

DE-GIBA 1000 HPS



<b>Materialien</b>	Edelstahl Gehäuse, weiss pulverbeschichtet. Edelstahlverschlüsse, rostfrei. Unverlierbarer Deckel. Kabelverschraubungen aus Messing.	<b>Materials</b>	Body of stainless steel, white powder finish. Stainless steel locking clamps. Lid attached to the body. Cable glands of brass.	
<b>Kabeleinführung</b>	2 Kabelverschraubungen M24x1,5 MGCG	<b>Cable entry</b>	2 Cable glands M24x1,5 MGCG	
<b>Gewicht</b>	19 kg	<b>Weight</b>	19 kg	
<b>Schutzart</b>	IP 67	<b>Protection class</b>	IP 67	
<b>Anschluss</b>	3-Fach Terminalblock für je 2 x 6 qmm	<b>Connection</b>	3-way 2 x 6 sq.mm terminal block	
<b>Befestigung</b>	4 Schrauben M10	<b>Mounting</b>	4 screws M10	
<b>Spannung</b>	220V AC 230V AC	<b>Voltage</b>	220V AC 230V AC	
<b>Type</b>	<b>Merkmale</b>	<b>Features</b>	<b>Best. Nr / Order No</b>	
DE-GIBA 1000W HPS	Externes Vorschaltgerät für 1000W HPS Strahler	External ballast for 1000W HPS floodlight	50 Hz	000-402
			60 Hz	000-403