

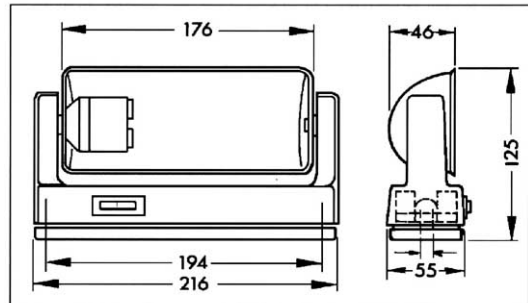
DECKMA GmbH

Decksmaschinen und Automation Vertriebs GmbH

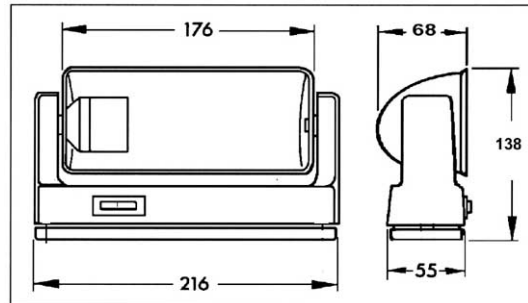
Fon: +49 (0)4105 - 65 60-0 · Fax: +49 (0)4105 - 65 60-25 · Web: www.deckma-gmbh.de · E-Mail: info@deckma-gmbh.de

Kojenleuchte / Berth Lamp

DE-GIBL



DE-GIBL (1x7W PL)



DE-GIBL (E27)

Materialien	Gehäuse aus Polycarbonat, dunkelbraun, Schirm aus Edelstahl, innen weiß. Mit Schalter.	Materials	Body of brown polycarbonate, Shade of stainless steel, inside white. With Switch.
Montage	Wandmontage	Mounting	Directly to Wall
Kabeleinführung	auf der Rückseite	Cable entry	At the backside
Schutzart	IP 20	Protection class	IP 20
Anschluss	3-Fach Klemmblock für je 2 x 2,5 qmm	Connection	3-way 2 x 2,5 sq.mm terminal block
Spannung	230V	Voltage	230V

Type	Merkmale	Features	Best. Nr. / Order No.
GIBL B (E27)	Leuchte für Normal-Glühlampe E27 Fassung, max. 40W	Berth light for incandescent lamp E27 socket, max. 40W	305 972
GIBL B (E14)	Leuchte für Normal-Glühlampe E14 Fassung, max. 40W	Berth light for incandescent lamp E14 socket, max. 40W	309 617
GIBL B 1x7W PL	Leuchte für 7W PL Leuchtmittel	Berth light for 7W PL fluorescent lamp	000-416