

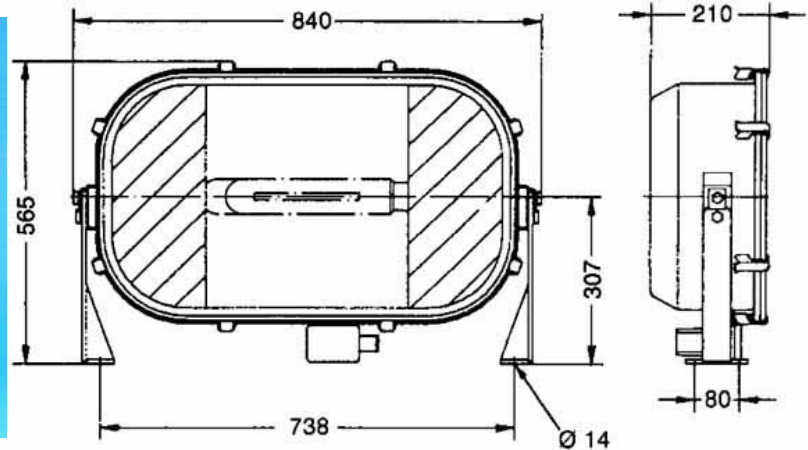
DECKMA GmbH

Decksmaschinen und Automation Vertriebs GmbH

Fon: +49 (0)4105 - 65 60-0 · Fax: +49 (0)4105 - 65 60-25 · Web: www.deckma-gmbh.de · E-Mail: info@deckma-gmbh.de

Strahler HPS / Floodlight HPS

DE-GIFL 1000 HPS



Materialien	Edelstahl Gehäuse, weiss pulverbeschichtet. Reflektor aus poliertem Aluminium.. Rostfreie Edelstahlschrauben Sicherheitsglas Abdeckung. Anschlussdose E40 Lampenfassung	Materials	Body of stainless steel, white powder finish. Reflector of polished Aluminium. Stainless steel screws. Clear safety glass guard. Connection Box E40 lamp socket
Kabeleinführung	1 Kabelverschraubung M24x1,5	Cable entry	1 cable gland M24x1,5
Gewicht	20 kg	Weight	20 kg
Schutzart	IP 67	Protection class	IP 67
Anschluss	3-Fach Terminalblock für je 2 x 2,5 qmm	Connection	3-way 2 x 2,5 sq.mm terminal block
Spannung	230V	Voltage	230V
Type	Merkmale	Features	Best.Nr / ItemNo
DE-GIFL 1000 HPS	1000W Natriumdampf Strahler Edelstahlgehäuse ext. Vorschaltgerät erforderlich	1000W NAV floodlight Stainless steel body external ballast required	000-388
DE-GIBA 1000 HPS	Ballast for DE-GIFL 1000 HPS 230V / 50Hz 230V / 60Hz	Ballast for DE-GIFL 1000 HPS 230V / 50Hz 230V / 60Hz	000-402 000-403