

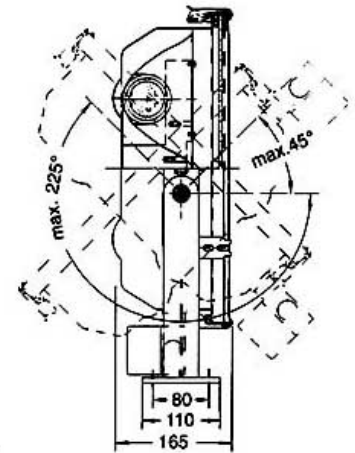
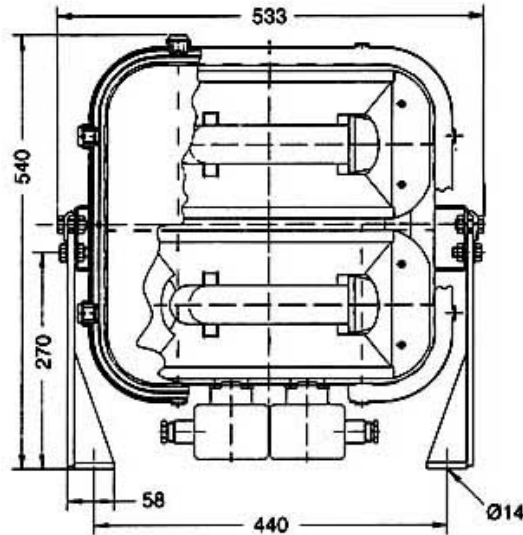
# DECKMA GmbH

Decksmaschinen und Automation Vertriebs GmbH

Fon: +49 (0)4105 - 65 60-0 · Fax: +49 (0)4105 - 65 60-25 · Web: www.deckma-gmbh.de · E-Mail: info@deckma-gmbh.de

Strahler HPS / Floodlight HPS

DE-GIFL 2x400 HPS



<b>Materialien</b>	Edelstahl Gehäuse, weiss pulverbeschichtet. Reflektor aus poliertem Aluminium.. Rostfreie Edelstahlschrauben Sicherheitsglas Abdeckung. Anschlussdose E40 Lampenfassungen	<b>Materials</b>	Body of stainless steel, white powder finish. Reflector of polished Aluminium. Stainless steel screws. Clear safety glass guard. Connection Box E40 lamp sockets
<b>Kabeleinführung</b>	2 Kabelverschraubungen M24x1,5	<b>Cable entry</b>	2 cable glands M24x1,5
<b>Gewicht</b>	13 kg	<b>Weight</b>	13 kg
<b>Schutzart</b>	IP 67	<b>Protection class</b>	IP 67
<b>Anschluss</b>	3-Fach Terminalblock für je 2 x 6 qmm	<b>Connection</b>	3-way 2 x 6 sq.mm terminal block
<b>Spannung</b>	230V	<b>Voltage</b>	230V
<b>Type</b>	<b>Merkmale</b>	<b>Features</b>	<b>Best. Nr / Order No</b>
DE-GIFL 2 x 400Watt HPS E40	2 x 400W Natrium-Strahler Edelstahlgehäuse	2 x 400W Natrium-floodlight Stainless steel body	000-391
DE-GIBA 230V 2 x 400Watt HPS	Externes Vorschaltgerät (erforderlich) 50Hz 60Hz	extern ballast (required) 50Hz 60Hz	000-406 000-407