

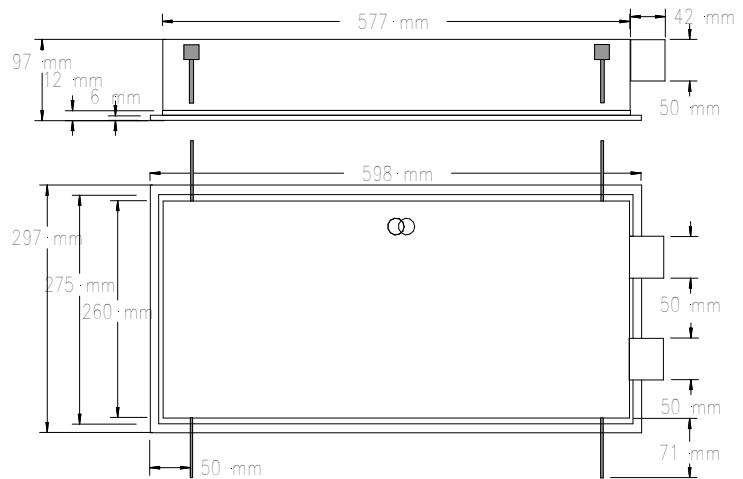
DECKMA GmbH

Decksmaschinen und Automation Vertriebs GmbH

Fon: +49 (0)4105 - 65 60-0 · Fax: +49 (0)4105 - 65 60-25 · Web: www.deckma-gmbh.de · E-Mail: info@deckma-gmbh.de

Deckenleuchte, einbau / Ceiling Lamp, recessed mounted

DLT RT (M) 300 218F



Materialien	Gehäuse aus galvanisiertem Stahl, weiß pulverbeschichtet, Lichtraster aus eloxiertem Aluminium. FR1 aus prismaticem Plastik. Für 2 Leuchtstofflampen 18W mit G13 Fassung,	Materials	Body of galvanised steel, white powder finish. Louvre made of aluminium. FR1 with clear prismatic plastic diffuser. For 2 fluorescent lamps 18W with G13 Socket
Montage, Deckenausschnitt, Deckenstärke	Deckeneinbau 280 x 586 mm ± 1mm 10mm – 50 mm	Mounting, Ceiling-cut out Ceiling	Recessed in the ceiling 280 x 586 mm ±1mm 10 mm – 50mm
Kabeleinführung	1 Einführung 20,5 x 41 mm auf der Rückseite und 2 Durchbrüche 20.5 mm an einer Seite	Cable entry	One hole 20.5 x 41 mm at the back and 2 knock-outs Ø 20.5 mm at one side
Schutzart	IP 20	Protection class	IP 20
Anschluss	3-Fach Klemmblock 2 x 2,5 qmm	Connection	3-way 2 x 2,5 sq.mm Push-in terminal block
Spannung	230V	Voltage	230V
Type	Merkmale	Features	BestNr / OrderNo
DLT RT (M) 300 218F FR1	Prismatische Abdeckung 50Hz 60Hz	Diffuser of prismatic plastic 50Hz 60Hz	0125 002 0125 001
DLT RT (M) 300 218F DL	Lichtraster - "DARKLIGHT" 50Hz 60Hz	Louvre „DARKLIGHT“ 50Hz 60Hz	000-954 000-955

DLT RT (M) 300 218F DL	Lichtraster - "DARKLIGHT" 50Hz 60Hz	Louvre „DARKLIGHT“ 50Hz 60Hz	000-954 000-955
---------------------------	---	------------------------------------	--------------------