

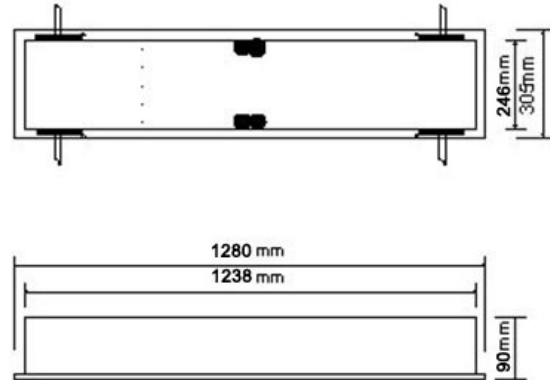
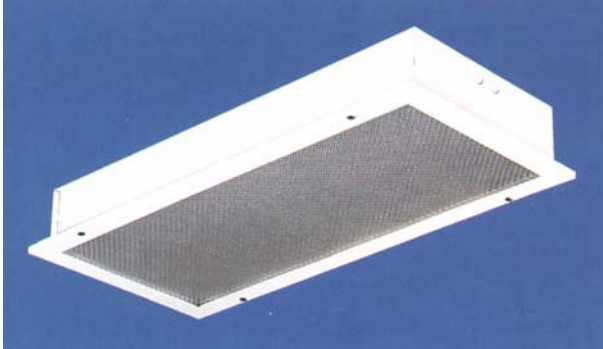
DECKMA GmbH

Decksmaschinen und Automation Vertriebs GmbH

Fon: +49 (0)4105 - 65 60-0 · Fax: +49 (0)4105 - 65 60-25 · Web: www.deckma-gmbh.de · E-Mail: info@deckma-gmbh.de

Deckenleuchte, Einbau / Ceiling Lamp, recessed mounted

TL11-R250 218



Materialien	Gehäuse aus galvanisiertem Stahl . Abdeckung aus Acryl, Rahmen pulverbeschichtet, weiß für 2 Leuchtstofflampen 18W mit G13 Fassung,	Materials	Body of galvanised steel. Acrylic diffuser. Frame with white powder finish. For 2 fluorescent lamps 18W with G13 socket
Montage Deckenausschnitt Deckenstärke	Deckeneinbau 285 x 630 mm ± 1mm 10mm – 50 mm	Mounting, Ceiling- cut out ceiling thickness	Recessed in the ceiling 285 x 630 mm ± 1mm 10 mm – 50mm
Kabeleinführung	Je 2 Durchbrüche an den Enden Ø 20,5 mm, 2 doppelte Gummi- Durchführungen auf der Rückseite	Cable entry	2 knock-outs, Ø 20,5 mm at each end, 2 double grommets at the backside
Schutzart	IP 44	Protection class	IP 44
Gewicht	ca. 4,8 kg	Weight	approx. 4,8 kg
Anschluss	5-Fach Klemmblock für je 2 x 2,5 qmm	Connection	One 5-way 2 x 2,5 sq.mm Push-in terminal block
Spannung	230 V 50/60Hz	Voltage	230 V 50/60Hz
Type	Merkmale	Features	Best. Nr. / Order No.
TL11-R250 218 DP			005-992
	Montagehalter	Mounting brackets	005-994