

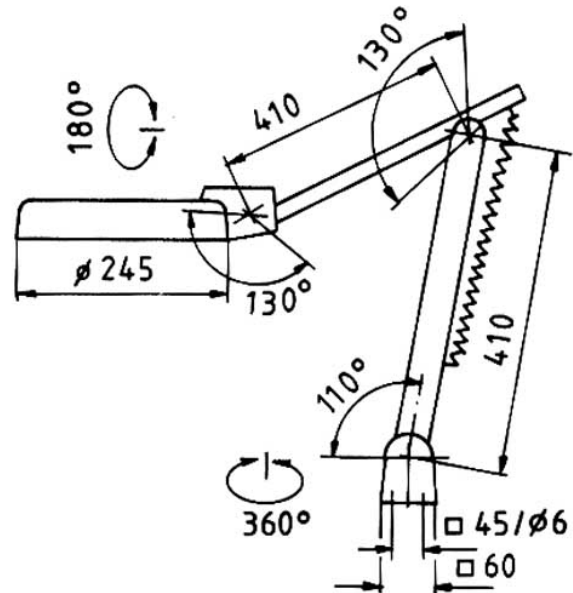
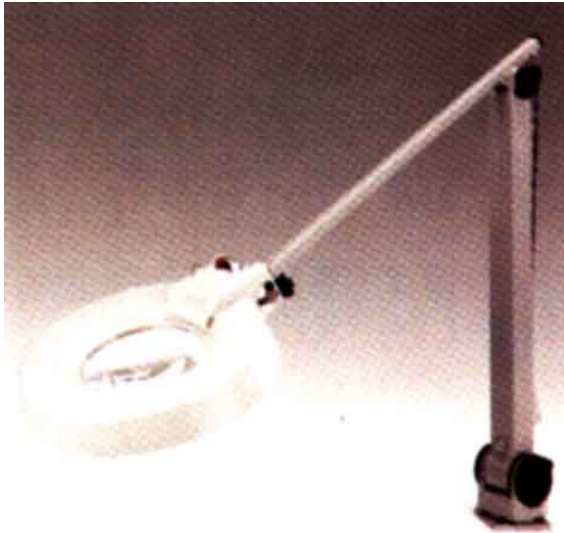
# DECKMA GmbH

Decksmaschinen und Automation Vertriebs GmbH

Fon: +49 (0)4105 - 65 60-0 · Fax: +49 (0)4105 - 65 60-25 · Web: www.deckma-gmbh.de · E-Mail: info@deckma-gmbh.de

Lupenleuchte / Lamp with magnifying glass

RLL122



<b>Materialien</b>	Arm und Fuss aus Aluminium. Leuchte aus Kunststoff. Ringleuchtmittel 22W. Lupe aus Glas (4 Dipotrien), 120mm Ø. Eingebauter Schalter.	<b>Materials</b>	Arm and base made of aluminium. Lamp head made of plastic. 22W ring lamp. 120mm Ø Magnifier made of glass. Built-in switch.
<b>Kabel</b>	1,5m Kabel mit Eurostecker	<b>Cable</b>	1.5m mains lead with euro-plug
<b>Schutzart</b>	IP 20	<b>Protection class</b>	IP 20
<b>Gewicht</b>	ca. 1,8 kg	<b>Weight</b>	approx. 1,8 kg
<b>Spannung</b>	230V / 50Hz	<b>Voltage</b>	230V / 50Hz
<b>Type</b>			
<b>Type</b>	<b>Merkmale</b>	<b>Features</b>	<b>Best. Nr. / Order no.</b>
RLL 122	grau	grey (RAL 7030)	100 031 000
RLL 122	weiss	white (RAL 9010)	002-891