

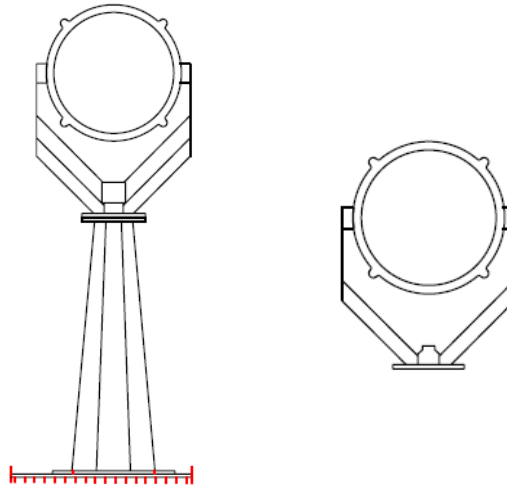
DECKMA GmbH

Decksmaschinen und Automation Vertriebs GmbH

Fon: +49 (0)4105 - 65 60-0 · Fax: +49 (0)4105 - 65 60-25 · Web: www.deckma-gmbh.de · E-Mail: info@deckma-gmbh.de

Suchscheinwerfer / Searchlight

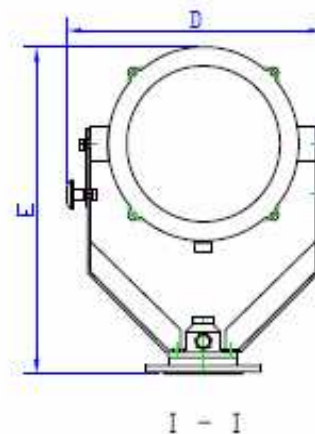
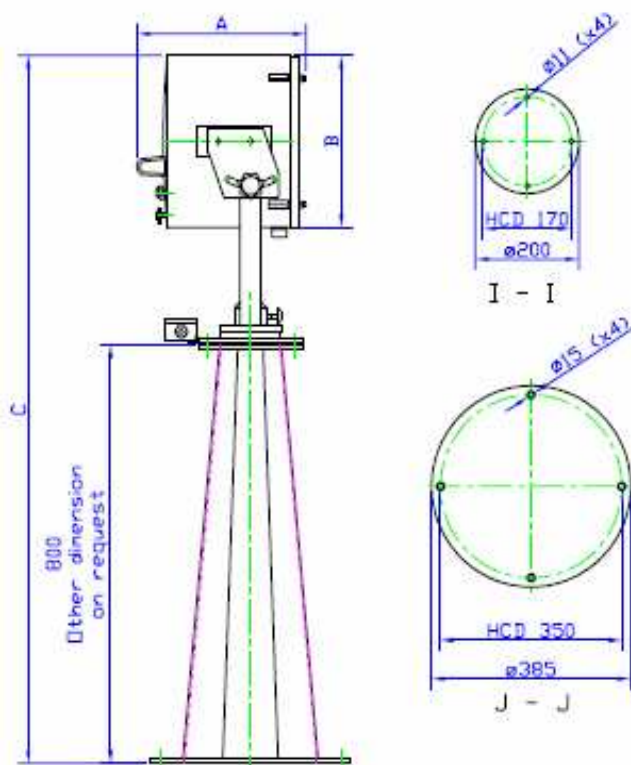
SH260 D/DH - SH480 D/DH



Materialien	Gehäuse aus Seewasser beständigem Aluminium mit Polyesterbeschichtung, weiss. Gehärtetes temperaturbeständiges Frontglas. Reflektor aus Silber bedampftem Spiegelglas.	Materials	Drum made of sea water resistant aluminium with white polyester coating. Hardened temperature resistant front glass. Reflector of silver plated glass mirror.
Anschluss	Mit montierter Klemmbox	Connection	With mounted connection box
Schutzart	IP 56	Protection class	IP 56
Optionen	Stillstandsheizung, Säule für erhöhte Montage, Abdeckung, Streulichtfilter, Morseblende.	Options	Thermostat controlled heating, Pedestahl for hight mounting, Spread filter, Canvas cover, Morse shutter.
Operation Bereich	340° horizontal 55° vertikal	Operation Angle	340° horizontal 55° vertikal
Leistung	250W- 3000W	Power	250W-3000W
Spannung	24V DC, 115V AC, 230V AC	Voltage	24V DC, 115V AC, 230V AC

Type	Part No:	Voltage (Volt)	Power (Watt)	Socket	Diverg. (°)	Range1 lux (m)	Covered area d=m	Luminous intensity x 1.000.000(cd)	Intensity at 250m (lux)	Weight
SH 260 D	001-717	24	250	Gx6,35	7,6	2454	340	6,5	104	11
SH 260 DH	xxx-xxx	24	250	Gx6,35	7,6	2454	340	6,5	104	19
SH 310 D	xxx-xxx	24	250	Gx6,35	4,5	2507	197	6,2	100	15
SH 310 D	001-718	24	500	E40	8,3	2063	208	4,2	68	15
SH 310 D	001-720	230	650	Gx9,5	10	1490	260	2,2	35	15
SH 310 D	001-721	230	1000	Gx9,5	11	1540	295	2,3	36	15
SH 310 DH	001-727	24	250	Gx6,35	4,5	2507	197	6,2	100	23
SH 310 DH	001-728	24	500	E40	8,3	2063	208	4,2	68	23
SH 310 DH	001-730	230	650	Gx9,5	10	1490	260	2,2	35	23
SH 310 DH	001-731	230	1000	Gx9,5	11	1540	295	2,3	36	23
SH 370 D	xxx-xxx	24	250	Gx6,35	3,3	2574	149	6,6	106	17
SH 370 D	xxx-xxx	24	500	E40	4,3	2119	158	4,5	71	17
SH 370 D	001-723	230	1000	Gx9,5	11	1571	228	2,4	39	17
SH 370 DH	xxx-xxx	24	250	Gx6,35	3,3	2574	149	6,6	106	25
SH 370 DH	xxx-xxx	24	500	E40	4,3	2119	158	4,5	71	25
SH 370 DH	001-733	230	1000	Gx9,5	11	1571	228	2,4	39	25
SH 470 D	xxx-xxx	24	250	Gx6,35	3,2	3348	184	11,2	179	22
SH 470 D	xxx-xxx	24	500	E40	4,1	2755	195	7,6	121	22
SH 470 D	001-725	230	2000	GY 16	10,8	2366	447	5,6	91	22
SH 470 DH	xxx-xxx	24	250	Gx6,35	3,2	3348	184	11,2	179	30
SH 470 DH	xxx-xxx	24	500	E40	4,1	2755	195	7,6	121	30
SH 470 DH	001-735	230	2000	GY 16	10,8	2366	447	5,6	90	30
SH 480 D	001-726	230	3000	G38	12	2100	540	14,9	71	26
SH 480 DH	001-736	230	3000	G38	12	2100	540	14,9	71	34

Technical Data



Type	A	B	C	D	E
SH 260	330	333	1355	445	555
SH 310	390	380	1420	490	620
SH 370	435	425	1470	540	670
SH 470	410	525	1580	640	780
SH 480	735	525	1580	640	780

Measures in mm