

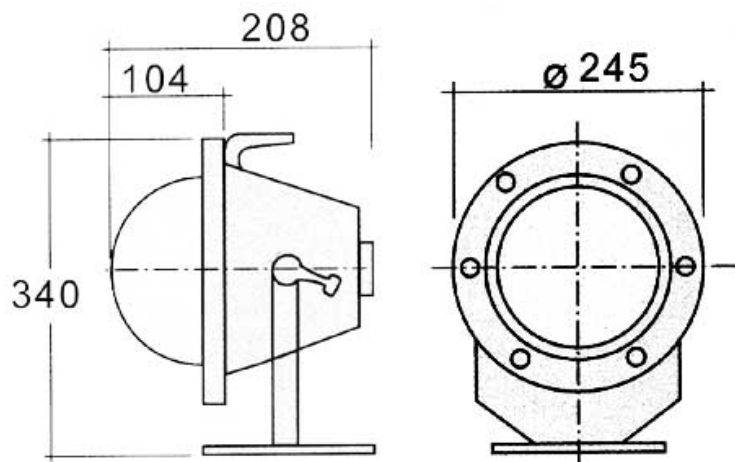
# DECKMA GmbH

Decksmaschinen und Automation Vertriebs GmbH

Fon: +49 (0)4105 - 65 60-0 · Fax: +49 (0)4105 - 65 60-25 · Web: [www.deckma-gmbh.de](http://www.deckma-gmbh.de) · E-Mail: [info@deckma-gmbh.de](mailto:info@deckma-gmbh.de)

EX Strahler / EX Floodlight

XHF 70P



<b>Materialien</b>	Seewasserbeständiges Aluminium Gehäuse, gelb lackiert. Hitze- und schlagfestes Frontglas. Spezialscheinwerfer. Rostfreie Edelstahlschrauben.	<b>Materials</b>	Body of seawater-proof Aluminium, yellow painted. Thermal and shock resistant glass. Special headlights. Stainless steel screws.
<b>Kabeleinführung</b>	1/2" NPT	<b>Cable entry</b>	1/2" NPT
<b>Schutzart</b>	EExd IIB T4 IP 66	<b>Protection class</b>	EExd IIB T4 IP 66
<b>Gewicht</b>	ca. 6 kg	<b>Weight</b>	Approx. 6 kg
<b>Anschluss</b>	3-Fach Terminalblock für je 2 x 6 qmm	<b>Connection</b>	3-way 2 x 6 sq.mm Terminal block
<b>Spannung</b>	24V	<b>Voltage</b>	24V
<b>Type</b>	<b>Merkmale</b>	<b>Features</b>	<b>Best. Nr / Order No.</b>
XHF 70 P	Für 70W Halogenlampe mit H3 Fassung	For 70W Halogen lamp with H3 socket	000-568