

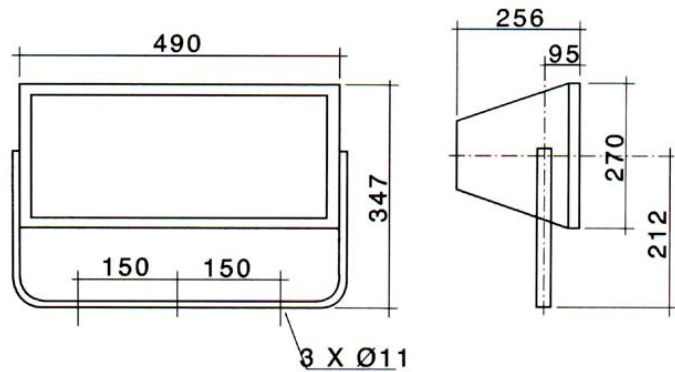
DECKMA GmbH

Decksmaschinen und Automation Vertriebs GmbH

Fon: +49 (0)4105 - 65 60-0 · Fax: +49 (0)4105 - 65 60-25 · Web: www.deckma-gmbh.de · E-Mail: info@deckma-gmbh.de

EX Strahler / EX Floodlight

XQF 250P / XQF 400P



Materialien	Seewasserbeständiges Aluminium Gehäuse, gelb lackiert. Reflektor aus poliertem Aluminium. Rostfreie Edelstahlschrauben.	Materials	Body of seawater-proof Aluminium, yellow painted. Reflector of polished Aluminium. Stainless steel screws.	
Kabeleinführung	1 Kabelverschraubung PG16	Cable entry	1 cable gland PG16	
Schutzart	EExde IIB T3 IP 66	Protection class	EExde IIB T3 IP 66	
Gewicht	ca. 19 kg	Weight	Approx. 19 kg	
Anschluss	3-Fach Terminalblock für je 2 x 6 qmm	Connection	3-way 2 x 6 sq.mm Terminal block	
Spannung	230V / 50 Hz 230V / 60 Hz	Voltage	230V / 50 Hz 230V / 60 Hz	
Type	Merkmale	Features	Best. Nr / Order No.	
XQF 250 P	Für 250W Quecksilberdampf-Lampe mit E40 Fassung. Eingebautes Vorschaltgerät	For 250W Metal-Halide lamp with E40 socket. Built-in ballast	50Hz 60Hz	000-551 000-550
XQF 400 P	Für 400W Quecksilberdampf-Lampe mit E40 Fassung. Eingebautes Vorschaltgerät	For 400W Metal-Halide lamp with E40 socket. Built-in ballast	50Hz 60Hz	000-553 000-552